

PRÜFKRITERIEN DES WIRBELSTARS KH AUF ABLEGEREIFE

Lastaufnahmemittel sind gemäß den Bestimmungen der DGUV Regel 109-017, Punkt 8.4 jährlich nach den folgenden Kriterien durch eine zur Prüfung befähigten Person zu prüfen. Abhängig von den Einsatzbedingungen des Lastaufnahmemittels können Prüfungen in kürzeren Zeitabständen als einem Jahr erforderlich sein. Dies gilt z. B. bei besonders häufiger Benutzung, bei erhöhtem Verschleiß, bei Korrosion oder bei Hitzeeinwirkung.

Wenn Sie eine ordnungsgemäße und dokumentierte Überprüfung Prüfung durch PHILIPP wünschen, steht Ihnen unser Service unter der Rufnummer +49 6021 40 27-700 jederzeit zur Verfügung.

Vor der Überprüfung ist der Wirbelstar KH zu reinigen. Es sind folgende Kriterien zu beachten:



Verformung des Aufhängeglieds



Schweißungen



Überschreitung des Maßes T_{max}

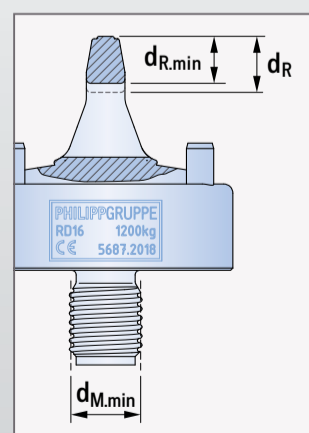


Beschädigung des Gewindes

- » Bruch des Aufhängeglieds
- » Verformung des Aufhängeglieds (Bild)
- » Druckstellen am Aufhängeglied durch ein Anschlagmittel (Bild)
- » Risse oder die Tragfähigkeit beeinträchtigende Korrosionsnarben (Bild)
- » Verbogener Gewindezapfen (Bild)
- » Beschädigung des Gewindes (Bild)
- » Schweißungen oder andere starke Wärmebeeinflussungen (Bild)
- » Kennzeichnung nicht mehr lesbar
- » Über- bzw. Unterschreitung der zulässigen Prüfmaße (Bild)

PRÜFMASSE

Lastklasse	$d_{M,min}$ (mm)	d_R (mm)	$d_{R,min}$ (mm)	$\emptyset d$ (mm)	d_{min} (mm)	T (mm)	T_{max} (mm)
12	11,50	10,0	9,0	10,0	9,0	85	89
14	13,50	10,0	9,0	10,0	9,0	85	89
16	15,45	10,0	9,0	10,0	9,0	110	116
18	17,40	17,0	15,3	16,0	14,4	95	100
20	19,40	17,0	15,3	16,0	14,4	102	107
24	23,40	17,0	15,3	18,0	16,2	125	131
30	29,40	22,0	19,8	22,0	19,8	148	155
36	35,40	28,0	25,2	26,0	23,4	160	168
42	41,20	28,0	25,2	26,0	23,4	160	168
52	51,20	30,0	27,0	36,0	32,4	220	231



Riss am Aufhängeglied



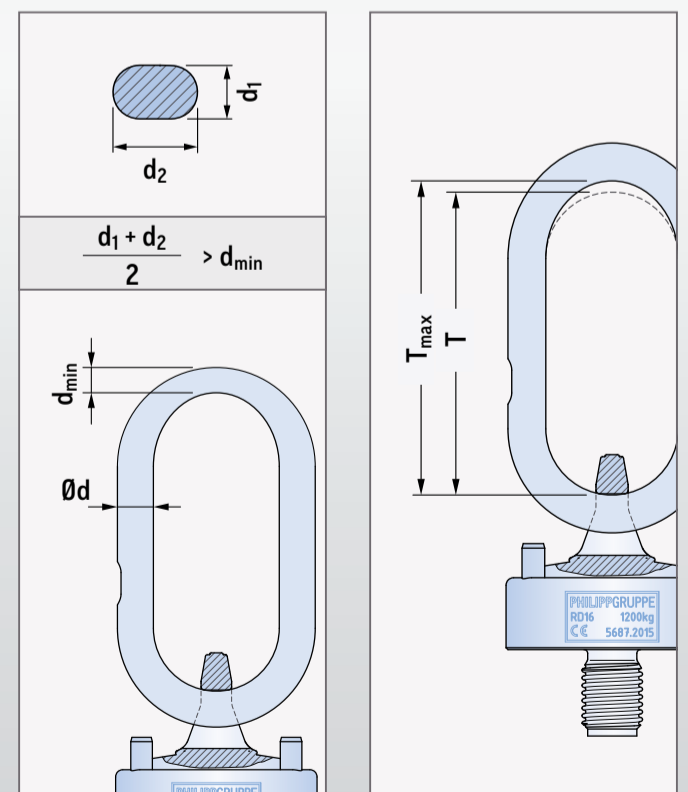
Druckstellen durch Anschlagmittel



Riss am Gewindezapfen



Verbogener Gewindezapfen



Bei einer einzigen Übereinstimmung de o.g. Punkte ist der Wirbelstar KH ablegerreif und darf nicht mehr verwendet werden.

ABLEGEREIF

